

Sgabby

Sgabello in acciaio con gradino largo

 Steel stool with wide step

 Tabouret en acier à large marche

 Taburete de acero con escalón ancho

 Escadote de aço com degrau largo

 Stahlhocker mit breiter Stufe



5 ANNI GARANZIA
YEARS WARRANTY
GARANTIE ANS
AÑOS DE GARANTÍA
ANOS DE GARANTIA
JAHRE GARANTIE

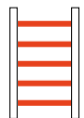
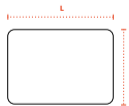
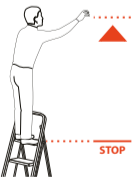
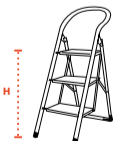
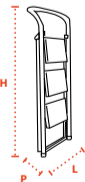

PORTATA MAX
MAX LOAD
CHARGE MAXI
CARGA MÁXIMA
TRAGFÄHIGKEIT



CERTIFICAZIONE
CERTIFICATION
CERTIFICACIÓN
CERTIFICAÇÃO
ZERTIFIZIERUNGEN

EN
14183
D.Lgs.81/08

Vedere il numero di gradini sull'etichetta
See the number of steps on the label
Regarder le numéro de marches sur l'étiquette
Ver el número de peldaños en la etiqueta
Ver o número de degraus no rótulo
Siehe die Anzahl der Stufen auf dem Etikett

Ref.							EAN	<input type="checkbox"/>
		m	m	m	H x L x P m	Kg		
B0120	2	0,38x0,26	2,47	0,47	0,87x0,47x0,09	5,40	8013186011205	<input type="checkbox"/>
B0130	3	0,38x0,26	2,72	0,72	1,14x0,48x0,10	7,80	8013186011304	<input type="checkbox"/>
B0140	4	0,38x0,26	2,98	0,98	1,61x0,49x0,12	11,10	8013186011403	<input type="checkbox"/>



IT MANUALE D'USO E MANUTENZIONE DEGLI SGABELLI
PRIMA DI UTILIZZARE IL PRODOTTO LEGGERE ATTENTAMENTE LE ISTRUZIONI E CONSERVARLE

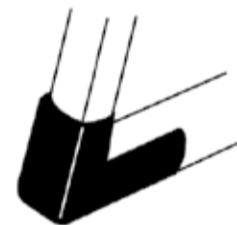
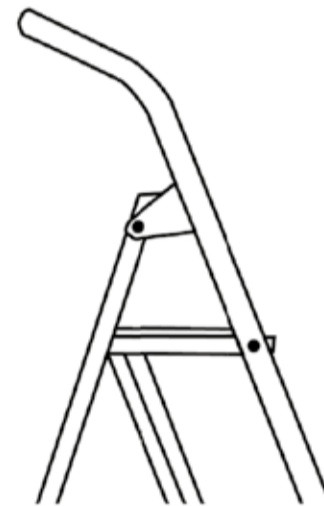
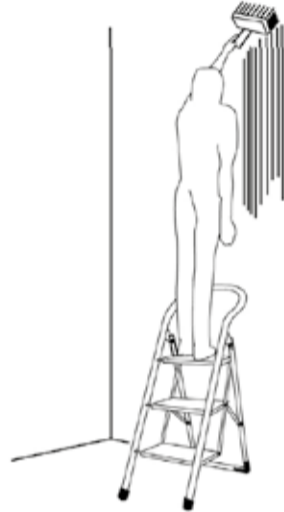
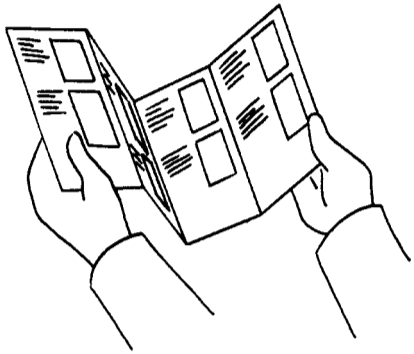
EN OPERATING AND MAINTENANCE INSTRUCTIONS FOR STEEP STOOL
BEFORE USE, READ CAREFULLY INSTRUCTIONS AND KEEP

FR INFORMATIONS À L'ATTENTION DES UTILISATEURS DES MARCHEPIEDS
AVANT TOUTE UTILISATION: LIRE ATTENTIVEMENT LA NOTICE ET LA CONSERVER

ES INSTRUCCIONES GENERALES Y NORMAS DE USO
POR SU SEGURIDAD LEA ATENTAMENTE LAS INSTRUCCIONES Y CONSERVELAS

PT MANUAL DE USO E DE MANUTENÇÃO DE TAMBURETES
ANTES DE USAR O PRODUTO LER COM ATENÇÃO AS INSTRUÇÕES E GUARDÁ-LAS

DE BENUTZUNGS-UND WARTUNGSANLEITUNG FÜR STUFENSTEHLEITER VOR DER BENUTZUNG DES PRODUKTES
AUFMERKSAM DIE ANWEISUNGEN DURCHLESEN UND AUFBEWAHREN



Da evitare per non incorrere in incidenti
To be avoided in order to prevent accidents
À éviter à fin de prévenir les accidents
Qué hacer para evitar accidentes
Zur Unfallverhütung vermeiden

